

---SOUNDFM---

amplificator audio de putere

[Home](#)

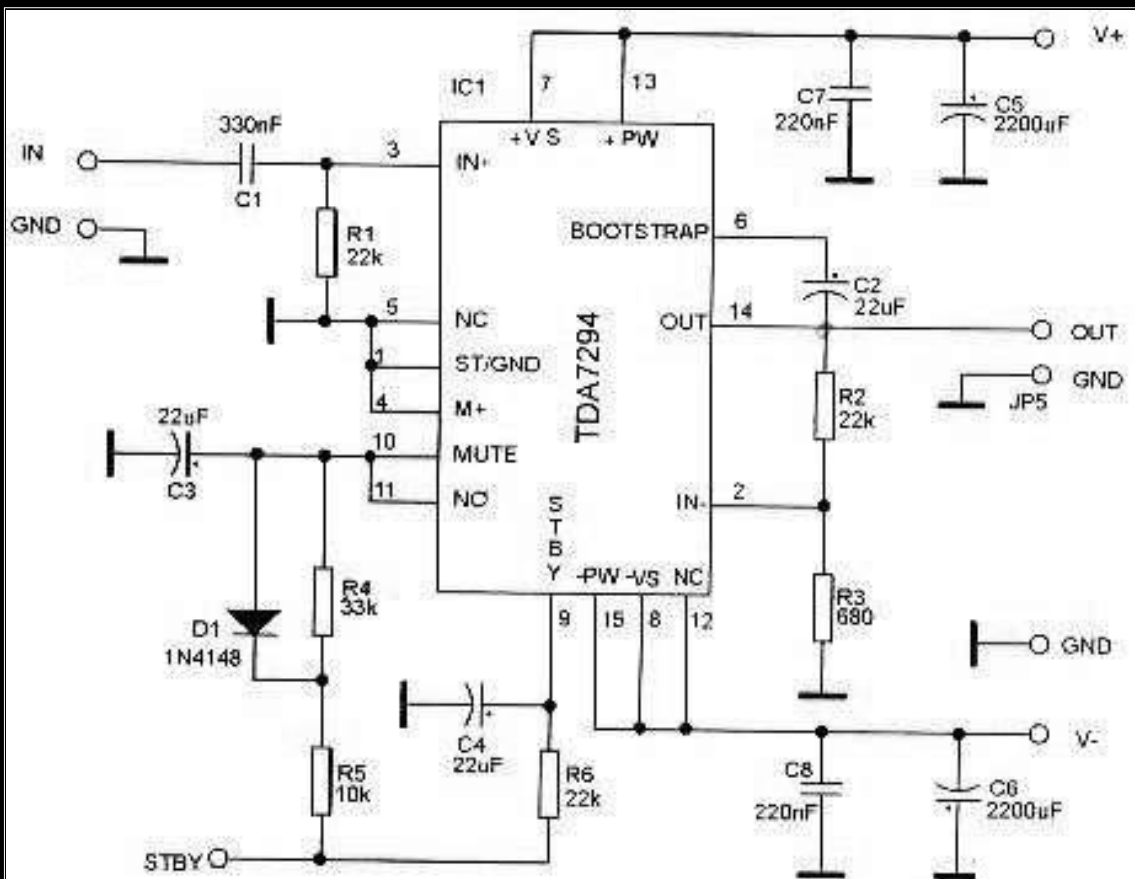
[Programe in java](#) | [Download](#) | [tutorial](#) | [LASA UN MESAJ](#) | [gsm](#) | [scheme](#) | [radiofrecventa](#) | [videofrecventa](#)

AMPLIFICATOR AUDIO DE PUTERE

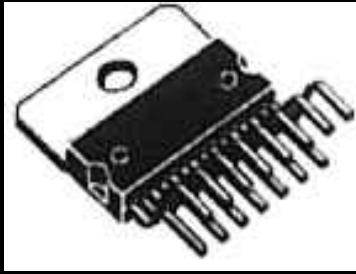
Schema abordata este simpla, putine componente electronice externe, se preteaza la constructii profesionale.

Puterea de iesire pe 4 sau 8 Ohm este de pana la 80 W la varianta cu TDA 7295 si pana la 100 W la varianta cu TDA 7294 pe un singur canal (*MONO*):

Schema de principiu si valorile pieselor:

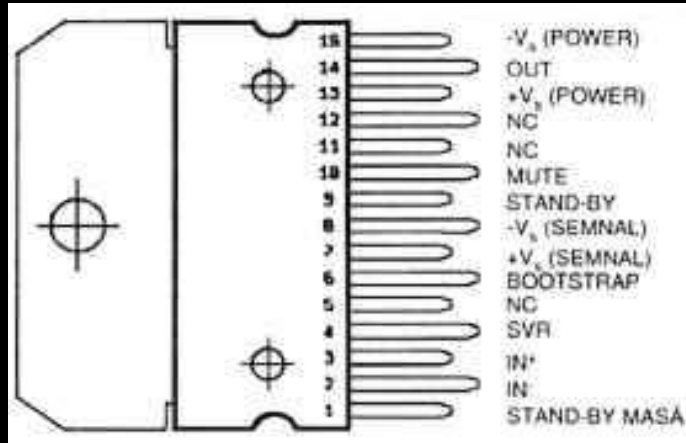


Se observa ca circuitul are nevoie de o sursa de tensiune bine filtrata diferentiala
Tensiune de alimentare necesara este de 2 X (10..40) Volti (diferential).



TDA 7294
TDA 7295

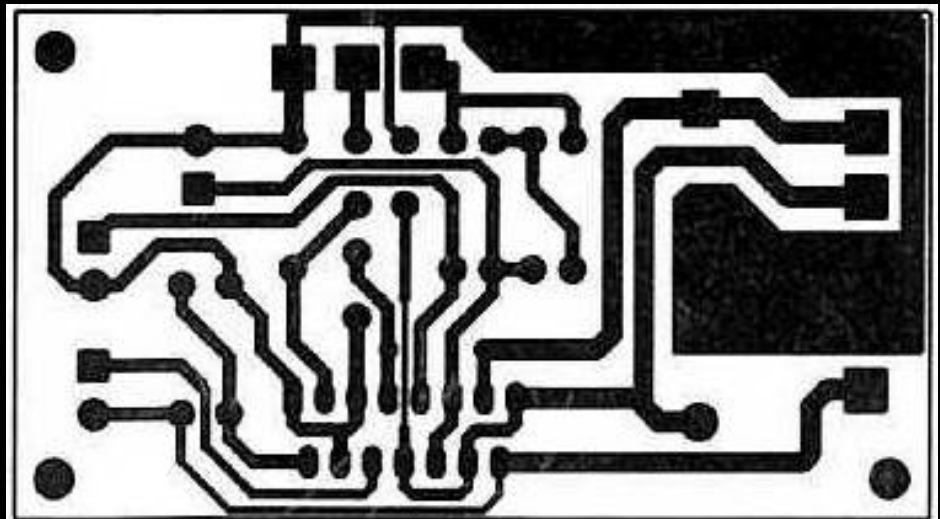
Capsula Multiwatt 15 pini



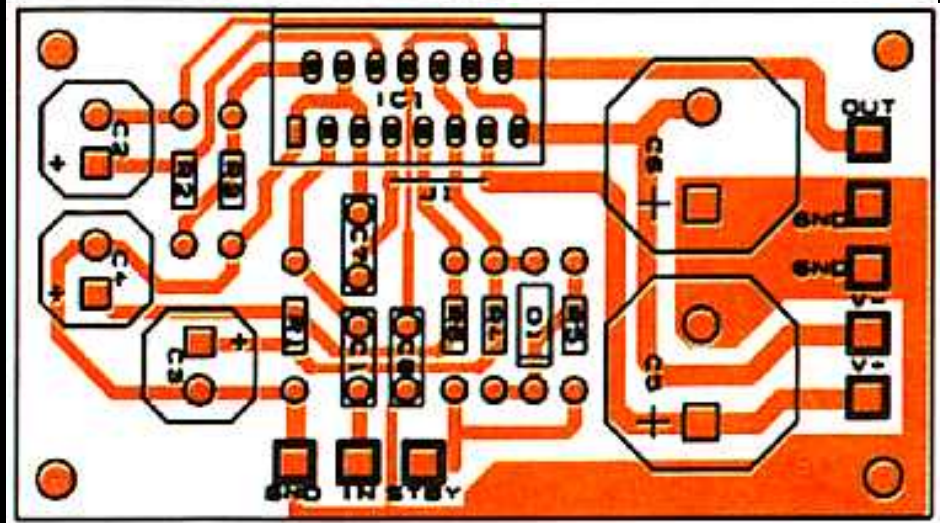
Disponerea pinilor si functziile indeplinite

Circuitul integrat este fabricat in tehnologie DMOS. Are protectzie la scurcircuit pe iesire
si blocare la temperatura ridicata (peste 140 grade Celsius).
Dispune de functzii MUTE si STANDBY activate la pinul 10 si respectiv 9.

Cablajul imprimat



Disponerea pieselor



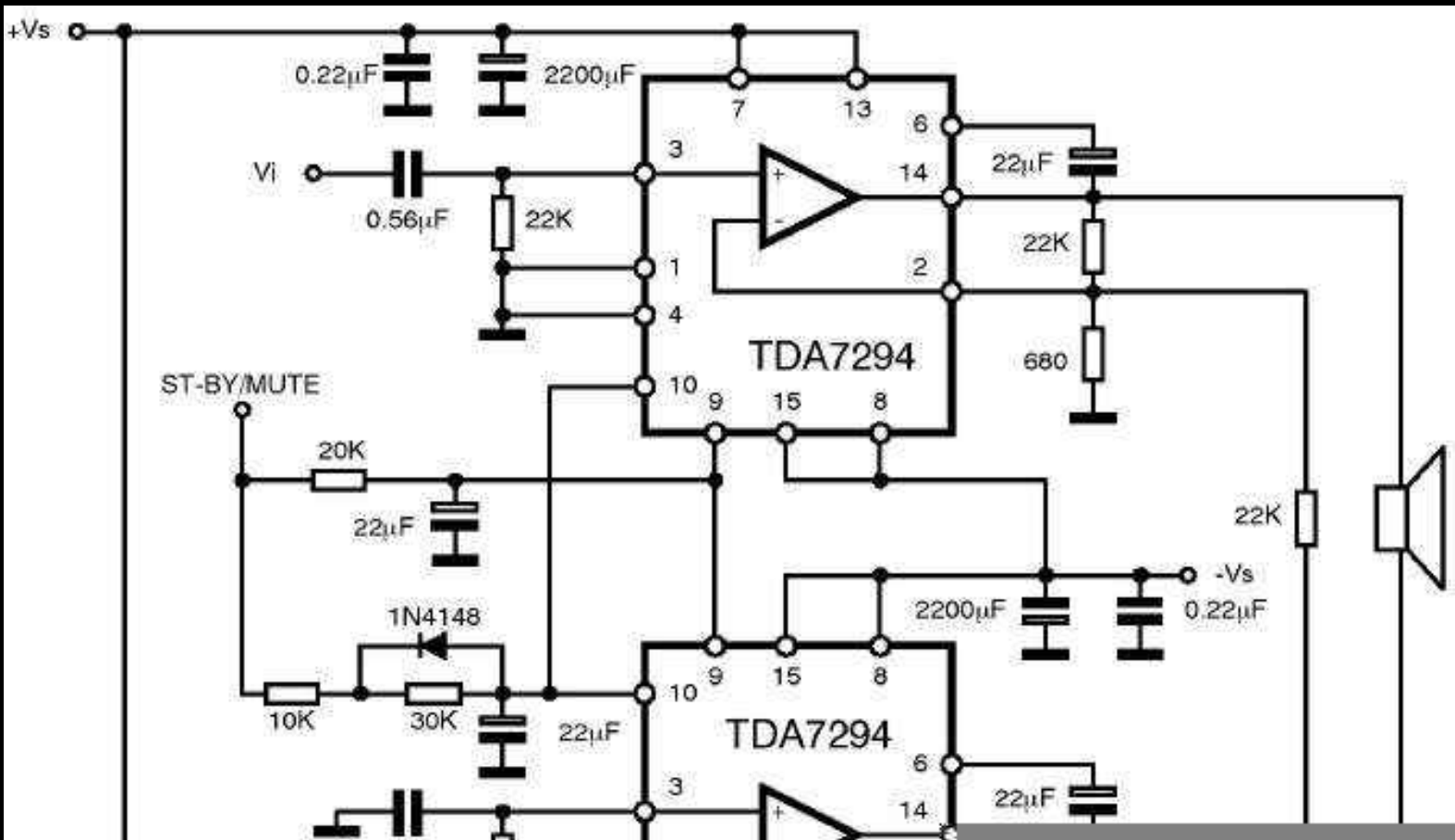
Dupa asamblare, amplificatorul va arata cam asa:



Verificati legaturile si puterea sursei care trebuie sa aiba cel putin 150 W putere (sa debiteze cel putin 2 A la 2 X 30 V).

Mare atentie radiatorului de racire care trebuie sa aiba o suprafata suficienta de racire si care SE IZOLEAZA electric de circuit (folie MICA) sau de carcasa (de obicei legata la MASA).

Se poate opta, pentru marirea puterii debitate, la legarea in punte a 2 circuite:



In punte o pereche de circuite poate debita pana la 250 W putere pe un singur canal. Iata cum trebuie sa arate o statie de mare putere (2 X 250 W STEREO) cu 4 circuite 7294,

